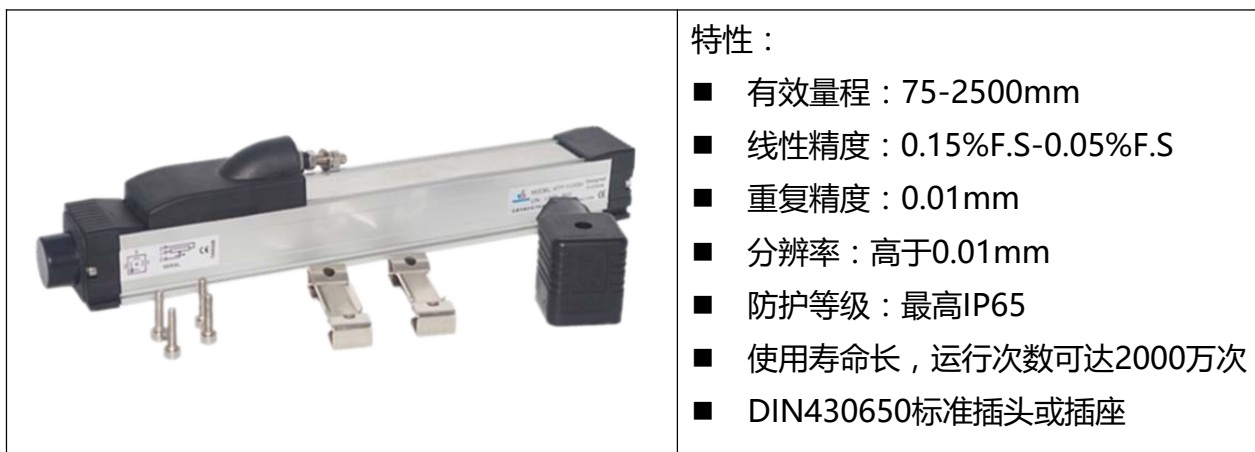


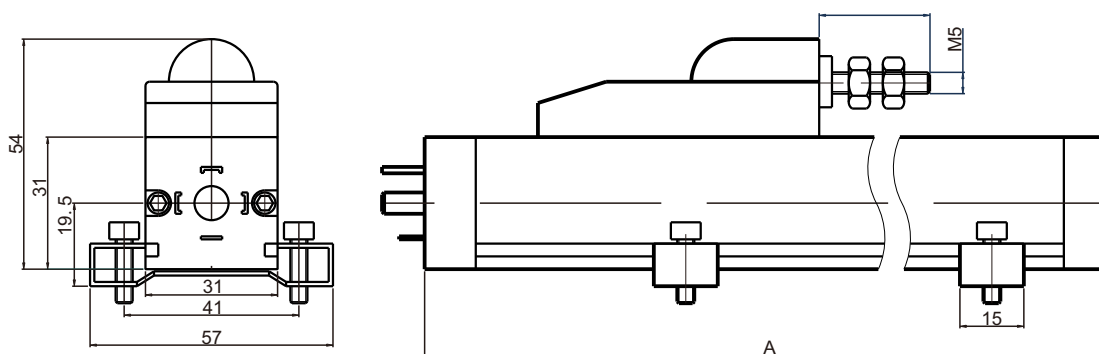
## ● KTF通用滑块式直线位移传感器



### 产品规格

KTF滑块行程 mm	75	100	125	150	175	200	225	250	275	300	325	350	375	400	425
电阻值	5KΩ														
输出信号	默认电阻，可选配电压0-5V、0-10V或电流4-20mA														
线性精度 ±%F.S	0.15	0.15	0.08	0.08	0.08	0.08	0.05	0.05	0.05	0.05	0.05	0.05	0.05	0.05	0.05
滑刷工作电流 μA	≤1														
工作电压	5-30V 最大42V														
抗振动系数	频率5-2000Hz 距离 Amax =0.75mm 重量 a max =20g														
温度范围	-40~+120 °C														
工作速度 (最大)	10m/s														
外壳长度(尺寸A) mm	141	166	192	217	242	268	293	319	344	370	395	420	445	471	496
KTF滑块行程 mm	450	475	500	550	600	650	700	750	800	850	900	950	1000		
电阻值	5KΩ							10KΩ							
输出信号	默认电阻，可选配电压0-5V、0-10V或电流4-20mA														
线性精度 ±%F.S	0.05														
滑刷工作电流 μA	≤1														
工作电压	5-30V 最大42V														
抗振动系数	频率5-2000Hz 距离 Amax =0.75mm 重量 a max =20g														
温度范围	-40~+120 °C														
工作速度 (最大)	10m/s														
外壳长度(尺寸A) mm	574	600	625	676	726	776	827	877	928	978	1029	1092	1142		
KTF滑块行程 mm	1150	1250	1450	1500	1600	1750	1800	2000	2250	2500					
电阻值	20KΩ														
输出信号	默认电阻，可选配电压0-5V、0-10V或电流4-20mA														
线性精度 ±%F.S	0.05														
滑刷工作电流 μA	≤1														
工作电压	5-30V 最大42V														
抗振动系数	频率5-2000Hz 距离 Amax =0.75mm 重量 a max =20g														
温度范围	-40~+120 °C														
工作速度 (最大)	10m/s														
外壳长度(尺寸A) mm	1292	1392	1592	1642	1742	1842	1942	2142	2392	2642					

### 产品尺寸图 (单位：mm)



### 产品结构分解

